

Caratteristiche Tecniche LUXo



Le caratteristiche elencate sono valide salvo errori di stampa ed eventuali modifiche da parte del produttore. Il produttore si riserva di apportare eventuali modifiche richieste dalla normativa in vigore.

The characteristics listed are valid subject to printing errors and any changes made by the manufacturer. The manufacturer reserves the right to make any changes required by applicable legislative standards.



Marchi di qualità a garanzia della conformità di tutti i componenti alle norme di sicurezza.

Quality marks to guarantee the conformity of all components to safety standards.

I.S.O ITALIA S.P.A. Via G. di Vittorio, 30
S. Stino di Livenza - 30029 Venezia - Italy



Tel. +39 0421 311700
Fax +39 0421 311702

contact@isoitalia.com
www.isoitalia.com

Display a cristalli liquidi antiriflesso, predisposto per connessione Internet e monitoraggio remoto



Anti-glare LCD pre-wired for Internet connection and remote monitoring

Pulsante per la selezione di uno dei 4 tempi di esposizione per il fototipo di pelle del cliente



Button to select one of 4 exposure times for skin phototype of user

Pulsante di emergenza



Emergency button

Regolazione elettronica del flusso d'aria al viso e corpo



Electronic variation of airflow to face and body

Controllo elettronico per l'eventuale rottura dei filtri



Electronic monitoring of possible filter breakages

Controllo elettronico per il regolare funzionamento della ventilazione del solarium



Electronic monitoring of correct functioning of solarium ventilation

Contaore e contascatti digitali più contaore meccanico



Digital timer and unit counter plus mechanical timer

Diffusore Aromi



Aroma diffuser

Ispezionabilità frontale



Easy frontal inspection

Aggancio a soffitto con motore telecomandato per il sollevamento



Ceiling hook installation with remote control operated engine for lifting

model	n° lamps x W	power lamps	total absorption	
			con DEC al massimo	con DEC al minimo
LUXo standing	6 x 650 - body	3,9 kw	4,5 kw - 19,5 A	2,5 kw - 11 A
LUXo wall	6 x 650 - body	3,9 kw	4,5 kw - 19,5 A	2,5 kw - 11 A
LUXo lift	6 x 650 - body	3,9 kw	4,5 kw - 19,5 A	2,5 kw - 11 A

Power supply: 230V ± 10% 50/60 Hz N ~

Colors: white

Hot air exhausted: 500m³/h - 294,3 ft³/m - 655 ya³/h

Weight: 90 kg - 198 lb - Versione STANDING

85 kg - 187 lb - Versione WALL

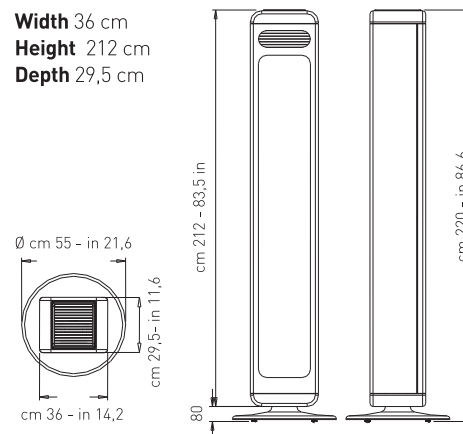
85 kg - 187 lb - Versione LIFT

+ 40 kg per meccanismo regolazione elettrica versione LIFT.

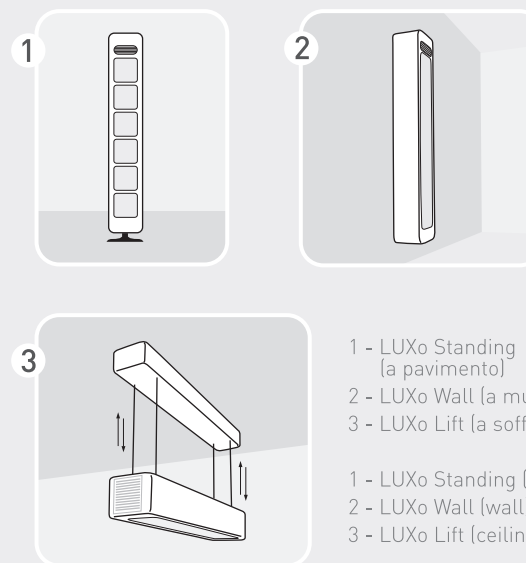
+ 88 lb for the electric lift version

Nell'ambiente dove opera l'apparecchiatura deve essere assicurato un ricambio d'aria in modo che non si superino i 30°C.

The room must have an air recycling system to compensate the exhausted hot air. Room's temperature must never exceed 30°C.



TRE VERSIONI - THREE VERSIONS



- 1 - LUXo Standing (a pavimento)
- 2 - LUXo Wall (a muro)
- 3 - LUXo Lift (a soffitto)

- 1 - LUXo Standing (floor)
- 2 - LUXo Wall (wall)
- 3 - LUXo Lift (ceiling)



LUX  | WELLNESS LIGHT

easy tan module





LUXo

WELLNESS LIGHT

Il modulo abbronzante con diffusore aromi ideale per:

- Cabina
- SPA
- Home Fitness

LUXo, PER UNA NUOVA OFFERTA DI ABBRONZATURA.

Abbronzati con la qualità e la potenza di 6 lampade Evolution Light, ma non è un vero e proprio solarium; abbronzati in piedi ma non è una cabina; abbronzati sdraiati ma non è un lettino: LUXo è il nuovo modulo abbronzante con diffusore di aromi che I.SO Italia ha creato per liberare l'abbronzatura dagli schemi dell'offerta tradizionale. Per le sue caratteristiche uniche, la versatilità, il minimo ingombro, il modulo abbronzante LUXo, oltre ad integrare i servizi del centro estetico aggiornato, completa in modo prestigioso e stimolante la proposta di bellezza e benessere della SPA, e fornisce all'architetto un complemento ideale, per design ed efficacia, nella progettazione delle Home Fitness.

LUXo: UN VERO PIACERE, IN TUTTE LE POSIZIONI.

Bianco e personalizzabile, con interno cromato e filtri a specchio, LUXo è bello anche spento. Elegante ed essenziale sul suo piedistallo, può essere facilmente posizionato anche in ambienti ridotti. La versione a muro "wall" aggiunge al design, integrabile con tutte le soluzioni d'arredo, la suggestione di un filo di luce azzurra lungo il contorno del modulo. Sospeso orizzontalmente, può essere posizionato a diverse altezze grazie al pratico telecomando. I consumi limitati, la potenza regolabile, la facilità di manutenzione - grazie all'ispezionabilità frontale - e la gestione a telecomando, rendono LUXo la scelta ideale per un'abbronzatura davvero "easy".

Designed by Simone Micheli



The tanning module with aroma diffuser ideal for:

- Booth • SPA • Home Fitness

LUXo, FOR A NEW OFFER OF TANNING

Tans with the same quality and power of 6 Evolution Light lamps but it is not a real solarium; tans while you are standing but it is not a booth; tans while you are lying down but it is not a tanning bed: LUXo is the new tanning module with aroma diffuser created by I.SO ITALIA to free Tanning from the norms of a traditional offer. Thanks to its unique characteristics such as versatility and small size, the tanning module LUXo besides combining the services of a modern beauty centre it also completes in a prestigious and stimulating way the beauty and wellness proposal of a SPA, giving to the Architect the right complement, for the design of the Home Fitness.

LUXo: A TRUE PLEASURE

Always feel comfortable no matter what your position is. White and customizable, chromium-plated inside and mirror glasses, LUXo is beautiful even when turned off. Elegant and absolute on its pedestal can be easily positioned even in small rooms. The "wall" version mixes design integrable with all the interior decoration solutions, together with awesomeness of a ray of blue light which outlines the module. Horizontally suspended it can be positioned at different heights thanks to its handy remote control. Low consumption, adjustable power, easy maintenance operations thanks to the possibility to be frontally inspected and to its remote control device, make LUXo the best choice for a true "easy" tanning.

